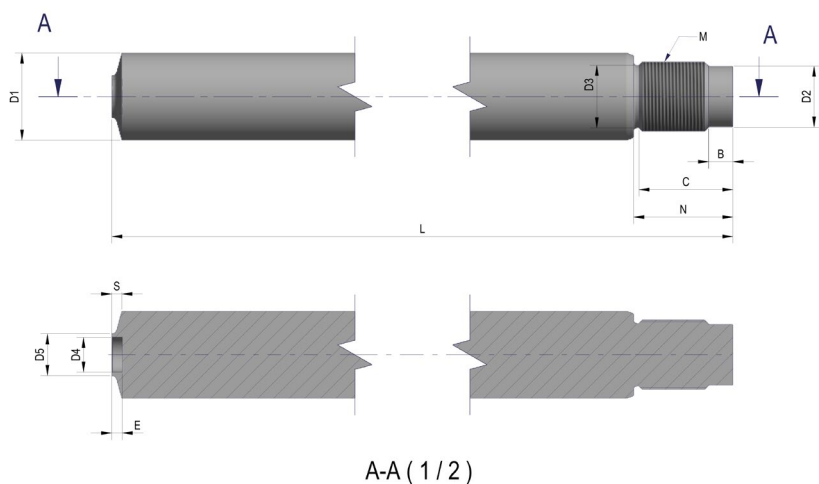


# MACHINED PARTS

We offer cutting and machining service on our products.



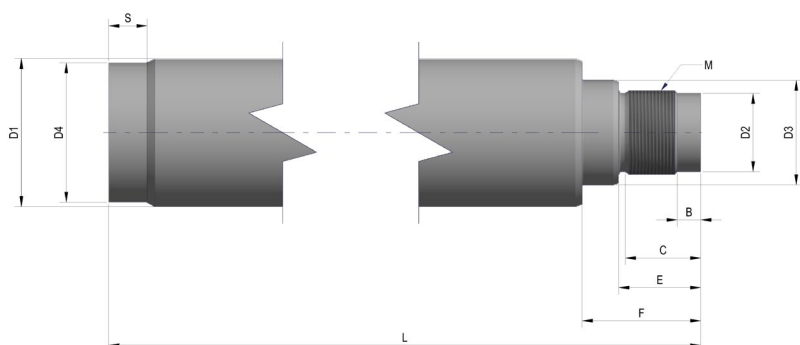
## TYPE A



### ROD TYPE A

D1. MIN.	D1. MAX.	L. MIN.	L. MAX.
12	100 (200)	100	5000 (2000)

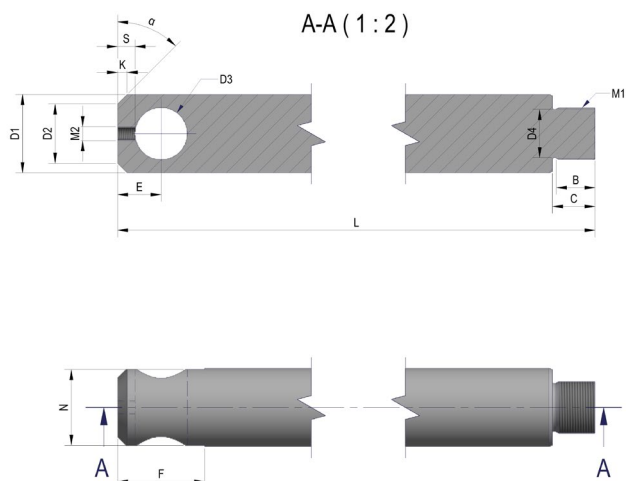
## TYPE B



### ROD TYPE B

D1. MIN.	D1. MAX.	L. MIN.	L. MAX.
12	100 (200)	100	5000 (2000)

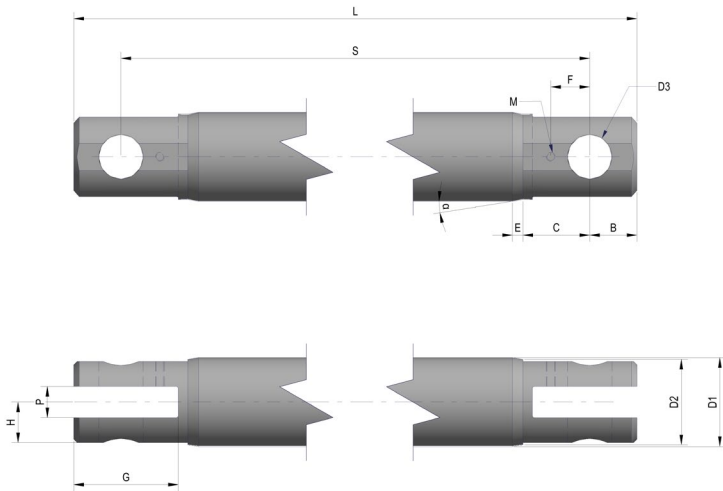
## TYPE C



### ROD TYPE C

D1. MIN.	D1. MAX.	L. MIN.	L. MAX.
30	200	300	2000

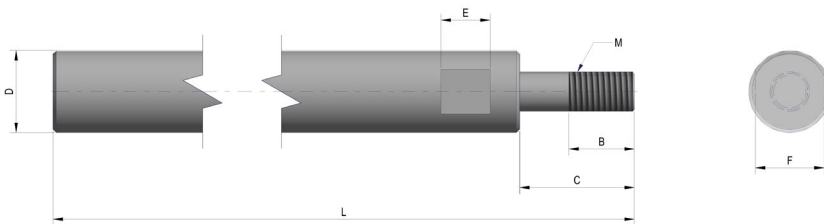
## TYPE D



### ROD TYPE D

D1. MIN.	D1. MAX.	L. MIN.	L. MAX.
30	200	300	2000

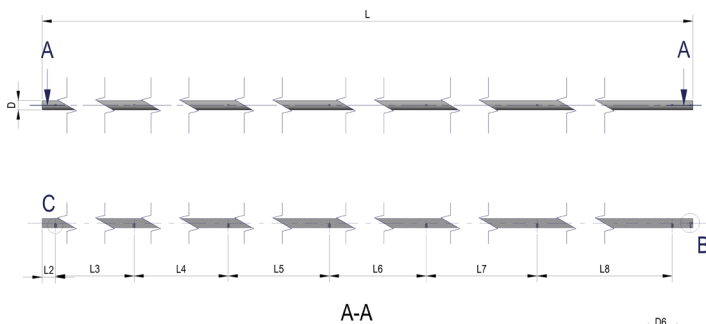
## TYPE E



### ROD TYPE E

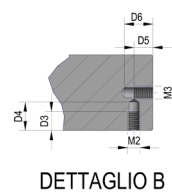
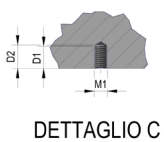
D1. MIN.	D1. MAX.	L. MIN.	L. MAX.
12	100 (200)	300	5000 (2000)

## TYPE F

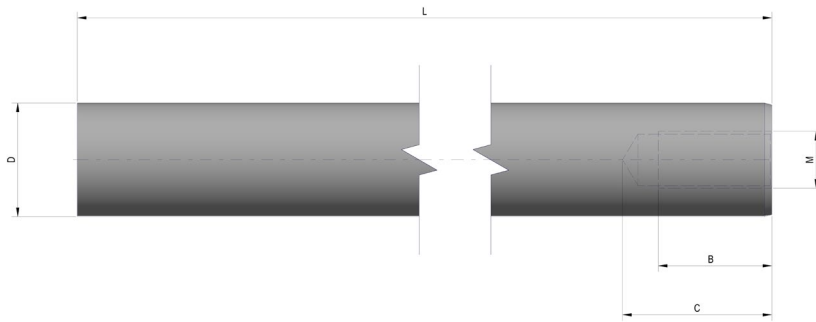


### ROD TYPE F

D1. MIN.	D1. MAX.	L. MIN.	L. MAX.
30	200	300	2000



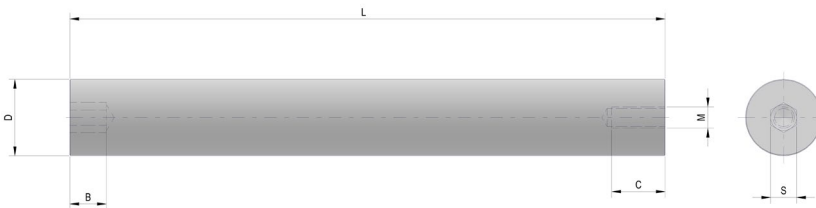
## TYPE G



### ROD TYPE G

D1. MIN.	D1. MAX.	L. MIN.	L. MAX.
12	200	100	7000

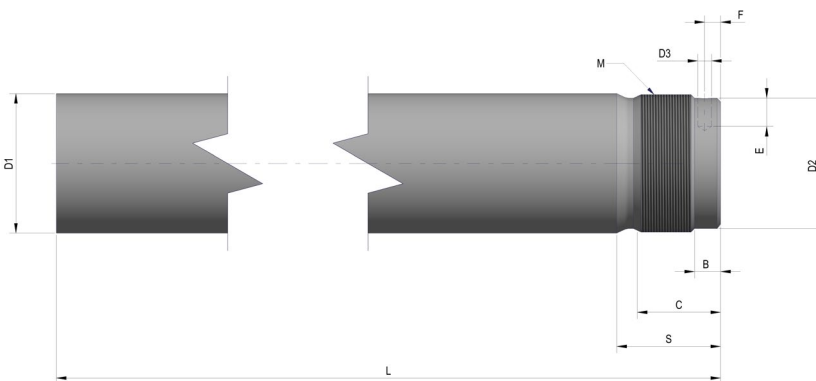
## TYPE H



### ROD TYPE H

D1. MIN.	D1. MAX.	L. MIN.	L. MAX.
30	100 (200)	300	5000 (2000)

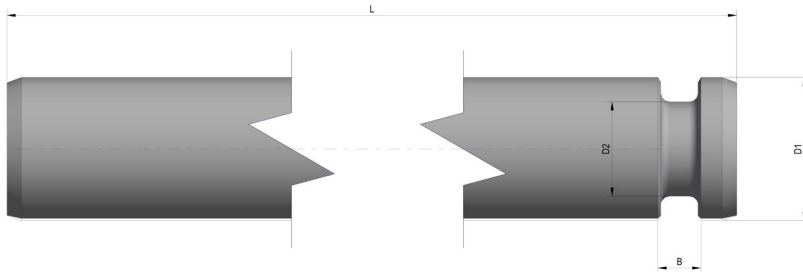
## TYPE K



### ROD TYPE K

D1. MIN.	D1. MAX.	L. MIN.	L. MAX.
12	100 (200)	100	5000 (2000)

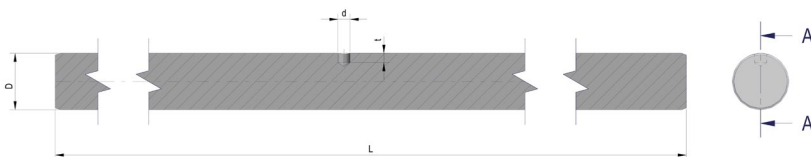
## TYPE L



### ROD TYPE L

D1. MIN.	D1. MAX.	L. MIN.	L. MAX.
12	100 (200)	100	5000 (2000)

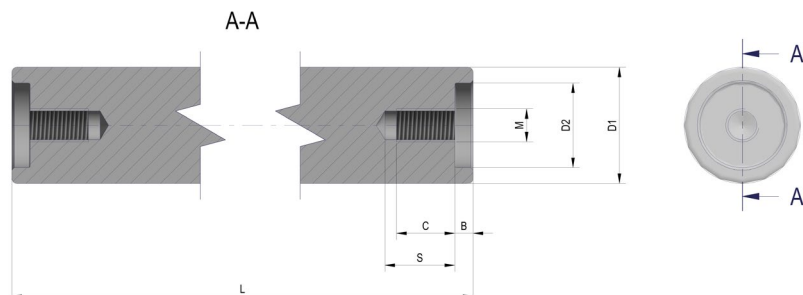
## TYPE M



### ROD TYPE M

D1. MIN.	D1. MAX.	L. MIN.	L. MAX.
30	100 (200)	300	5000 (2000)

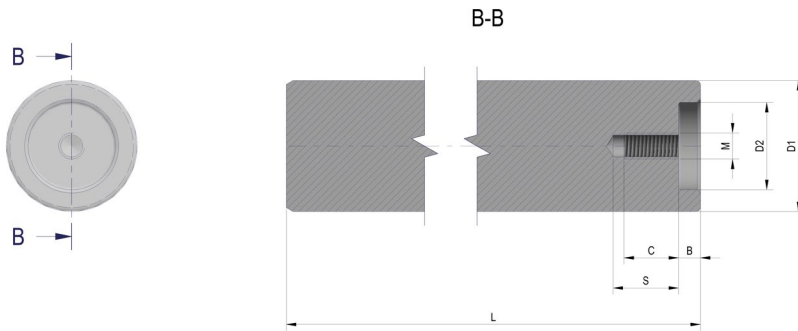
## TYPE N



### ROD TYPE N

D1. MIN.	D1. MAX.	L. MIN.	L. MAX.
12	100 (200)	100	5000 (2000)

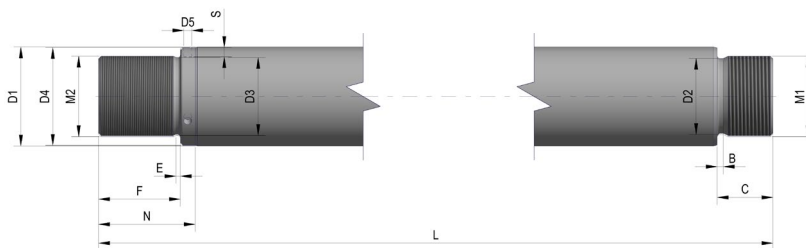
## TYPE O



### ROD TYPE O

D1. MIN.	D1. MAX.	L. MIN.	L. MAX.
12	100 (200)	100	5000 (2000)

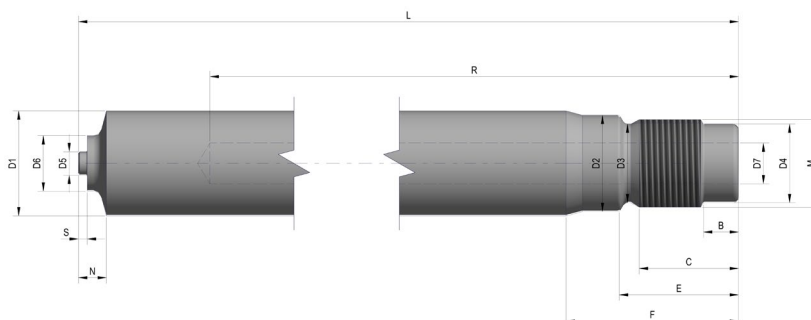
## TYPE P



### ROD TYPE P

D1. MIN.	D1. MAX.	L. MIN.	L. MAX.
30	100 (200)	300	5000 (2000)

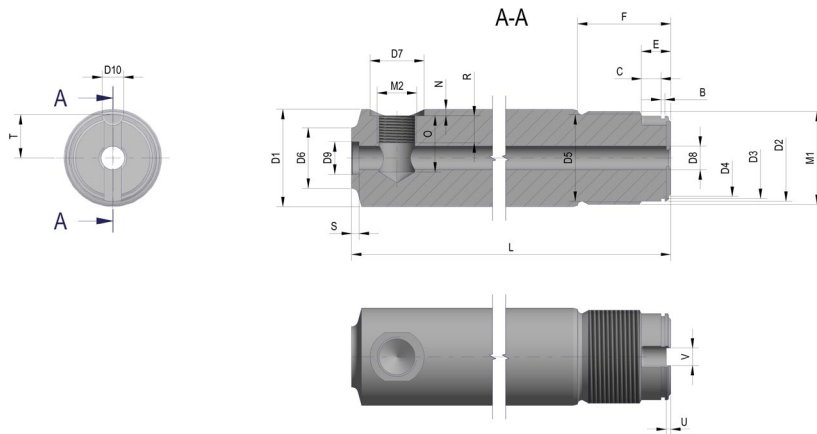
## TYPE Q



### ROD TYPE Q

D1. MIN.	D1. MAX.	L. MIN.	L. MAX.
30	100 (200)	300	5000 (2000)

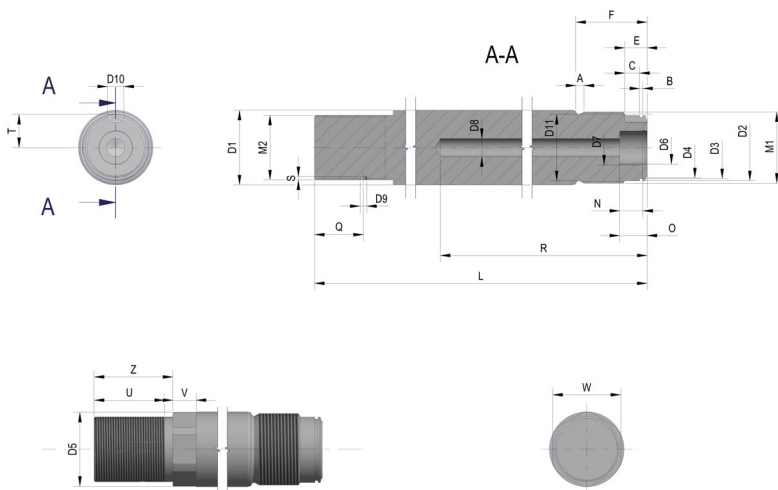
## TYPE S



### ROD TYPE S

D1. MIN.	D1. MAX.	L. MIN.	L. MAX.
30	200	300	2000

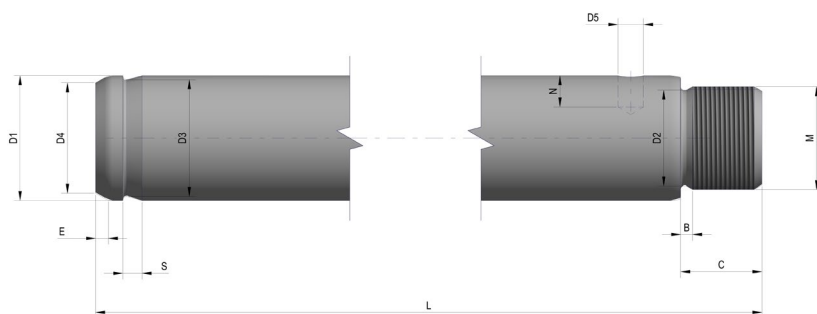
## TYPE T



### ROD TYPE T

D1. MIN.	D1. MAX.	L. MIN.	L. MAX.
30	200	300	2000

## TYPE V



### ROD TYPE V

D1. MIN.	D1. MAX.	L. MIN.	L. MAX.
30	100 (200)	300	5000 (2000)



**Headquarter ASO H&P**

Via Antonio Salieri, 32 - 37050 Oppeano (VR), Italy

T. +39 045 45 50 101 - F. +39 045 45 50 102

[asohp.com](http://asohp.com)